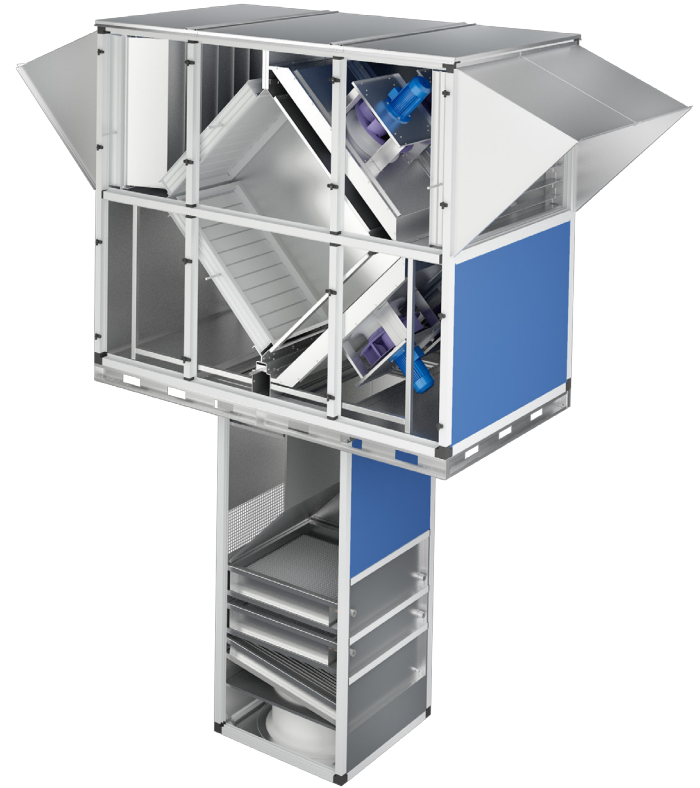


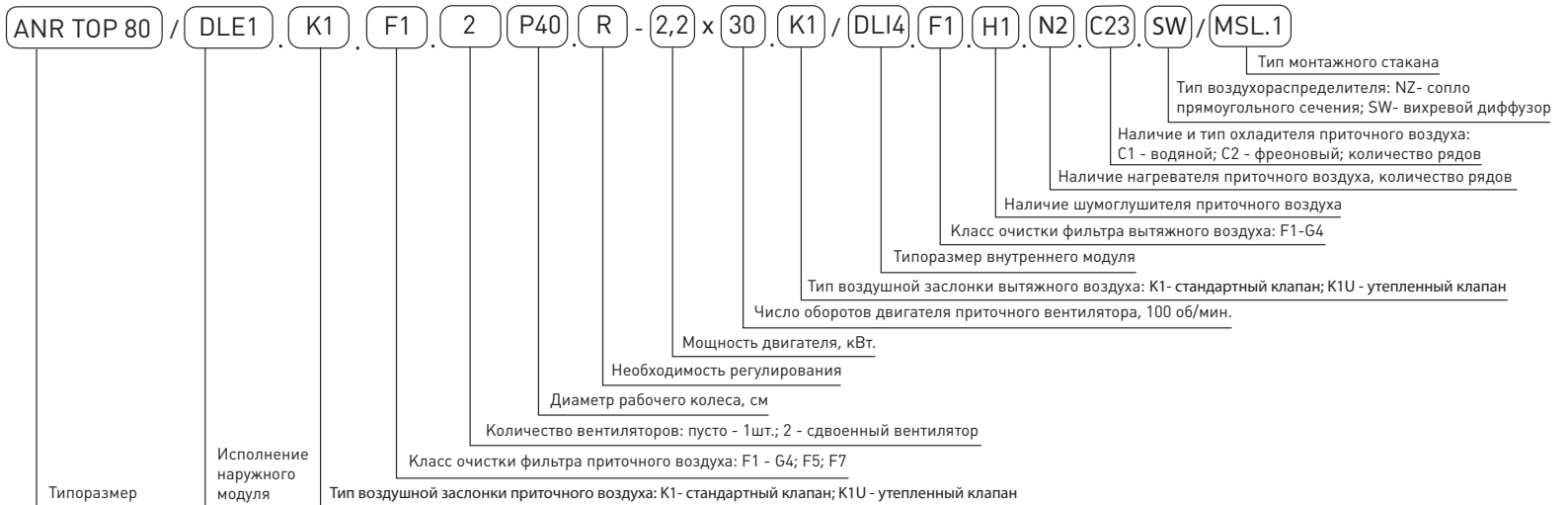
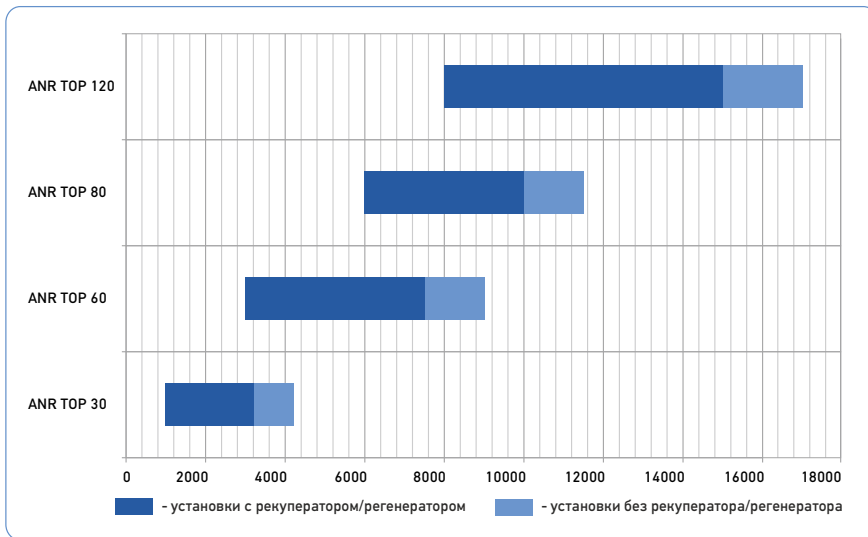
Приточно-вытяжные кондиционеры ANR TOP

Бесканальные крышные кондиционеры ANR TOP - приточные и приточно-вытяжные агрегаты обработки воздуха, предназначены для использования в высоких одноэтажных помещениях.

- 4 типоразмера: 30, 60, 80, 120 (номинальный расход / 100).
- Температура перемещаемого воздуха: -40°C÷+40°C.
- Категория размещения У1.
- Высота потолков не менее 6 метров.
- Максимальная высота потолков для использования в режиме воздушного отопления (ΔT=20°C) – 13 метров (уровень диффузора).
- Максимальная высота снегового покрова – 500 мм.

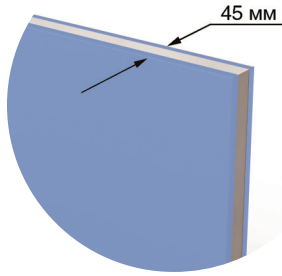


Воздухопроизводительность



Уникальный код установки, автоматически формирующийся при программном расчете, точно определяет конфигурацию системы.

Особенности конструкции



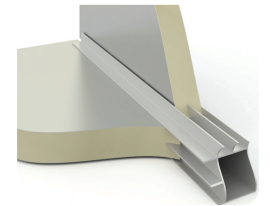
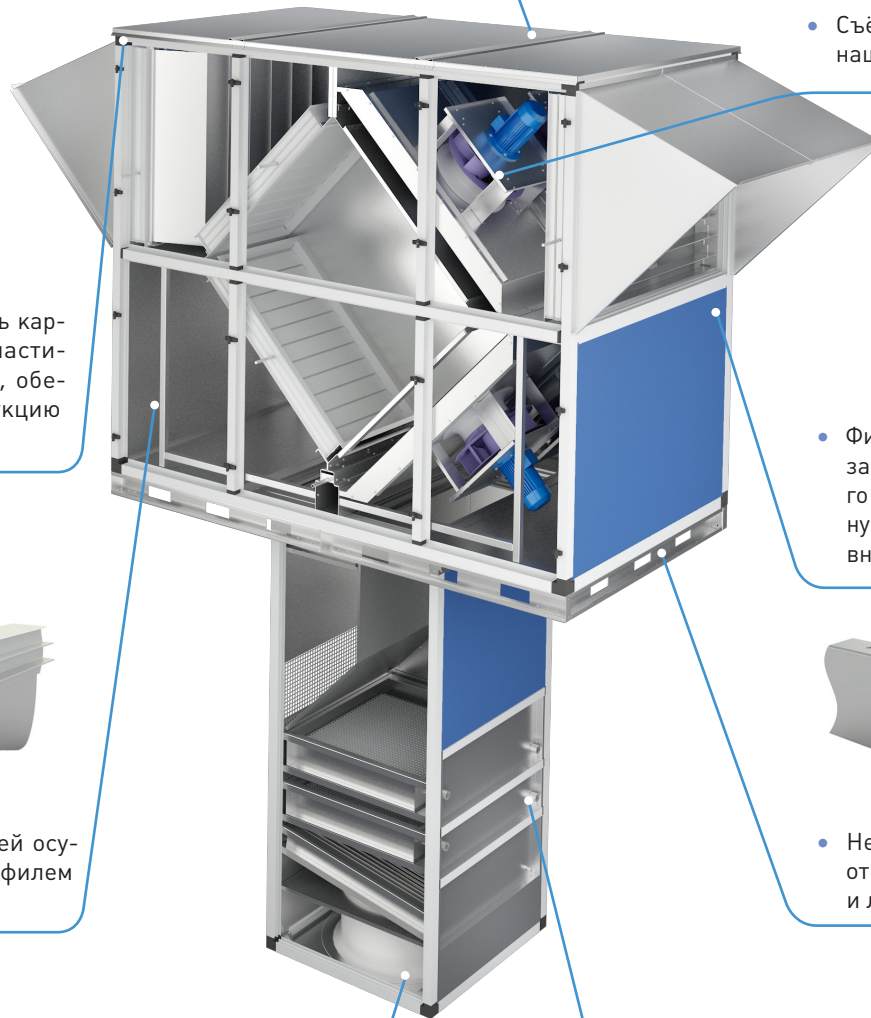
- Тепло- и звукоизоляционные трёхслойные сэндвич-панели толщиной 45 мм: два стальных оцинкованных листа с лёгким пенополиуретановым наполнителем, эффективно снижающим шум и тепловые потери, а также придающим корпусу большую прочность и жесткость по сравнению с минеральной ватой.



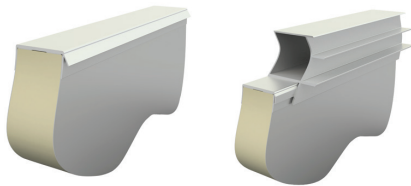
- Съёмные сервисные панели оснащены ручками.



- Алюминиевый прочный профиль каркаса секций, соединённый пластиковыми угловыми элементами, обеспечивающий жёсткую конструкцию установок.



- Фиксация сэндвич-панелей в пазах «Ш»-образного алюминиевого профиля придаёт дополнительную жесткость каркасу и улучшает внешний вид кондиционера.



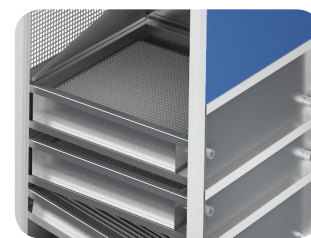
- Герметизация съёмных панелей осуществляется пластиковым профилем с мягким лепестком



- Несущая рама со специальными отверстиями для перемещения и лёгкого монтажа.



- Вихревой регулируемый диффузор / сопло прямоугольного сечения



- Патрубки теплообменников не выходят за границу секции

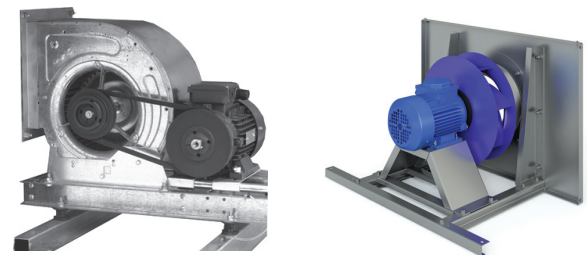
Преимущества бесканального решения вентиляции

- Отсутствие приточно-вытяжных воздуховодов упрощает и снижает стоимость проектно-монтажных работ, позволяет экономить полезное пространство внутри помещения.
- Оборудование не требует вентиляционных камер внутри помещения.
- Обеспечивает зональное поддержание параметров микроклимата.
- Использование специализированного воздухораспределителя, с изменяемой геометрией струи, обеспечивает поддержание комфортных параметров в рабочей зоне.
- Техническое обслуживание не требует остановки всей системы вентиляции и прерывания основного технологического процесса, достаточно отключить обслуживаемый агрегат.
- Энергоэффективные элементы (регенерация, рекуперация теплоты, камера смешения).
- Монтажный стакан для установки на опорные балки здания, либо на кровлю.



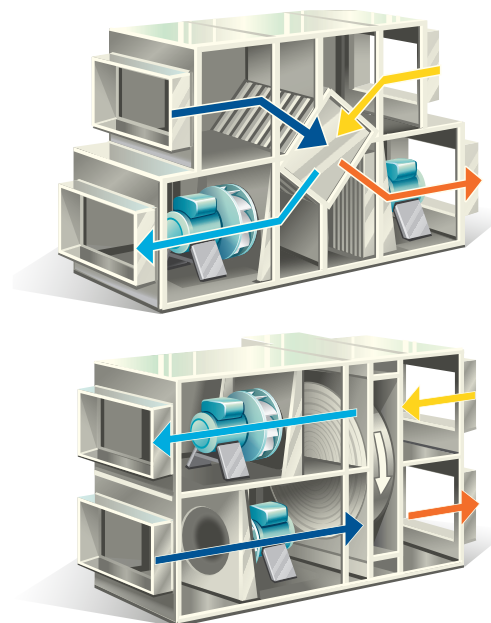
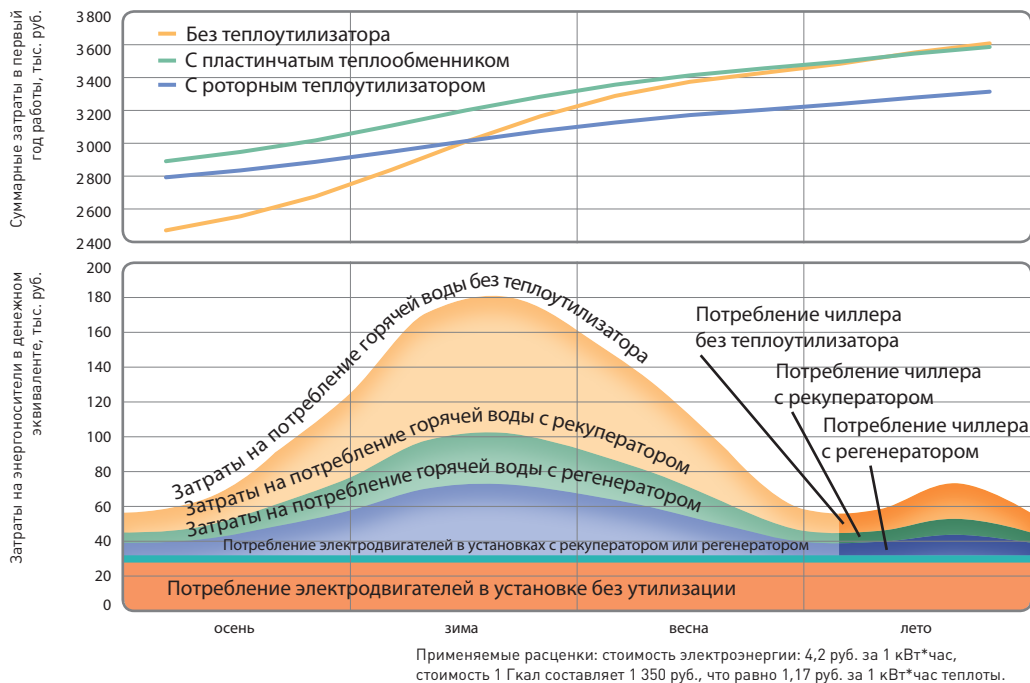
Преимущества прямой посадки перед клиноременной передачей

- Отсутствие потери мощности двигателя на ременный привод (около 5%).
- Отсутствие контроля натяжения ремня при его вытягивании в процессе работы. Отсутствие угрозы обрыва ремня.
- Повышение надёжности работы вентиляторной секции вследствие минимального числа вращающихся деталей. Лучшая балансировка и меньшая вибрация.
- Снижение аэродинамических потерь и повышение КПД вентилятора благодаря отсутствию опорного подшипника и шкива перед всасывающим патрубком.
- Снижение стоимости эксплуатации.

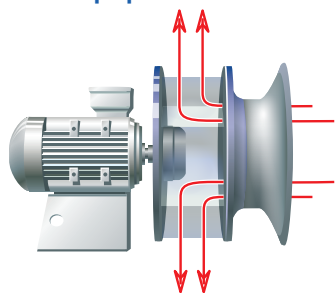


Эффективность использования теплоутилизаторов

Сравнение приточно-вытяжных установок с водяным нагревом и водяным охлаждением стандартного исполнения, с применением пластинчатого рекуператора или роторного рекуператора и чиллера производительностью 25 000 м³/ч на базе типоразмера ANR 20.



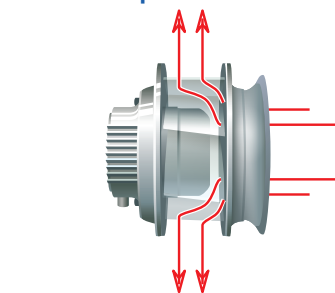
Энергоэффективность вентиляторных систем



Вентилятор КОРФ с АС-двигателем и прямой посадкой

Большой размер по длине.

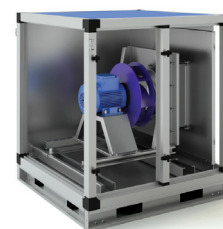
Минимальная стоимость.
Меньшее потребление энергии.



Вентилятор с ЕС-мотор-колесом

Выступающий корпус препятствует движению воздуха, что увеличивает потребление энергии.
Стоимость вентилятора значительно выше.

Меньший размер по длине.



Вентилятор КОРФ с АС-двигателем и прямой посадкой



Вентилятор с ЕС-мотор-колесом

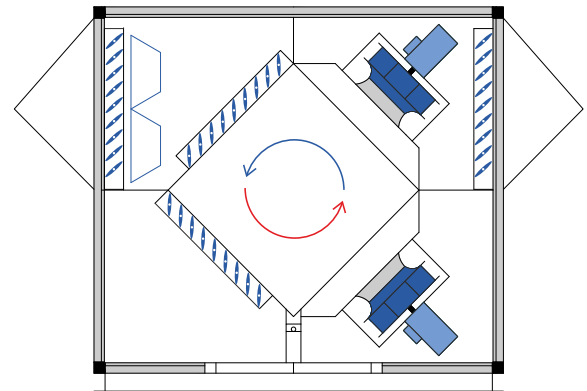
В центральных кондиционерах серии ANR применяются энергоэффективные вентиляторы с использованием прямой посадки на базе АС-двигателей.

Доступные исполнения

Наружная секция DLE

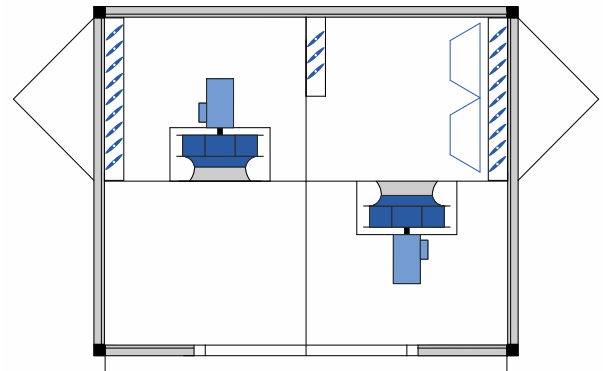
DLE1

- Приточно-вытяжной агрегат:
 1. фильтр наружного воздуха до F7;
 2. пластинчатый рекуператор;
 3. рециркуляция.
- Управляемая рециркуляция, как последовательность нагрева (в расширенном функционале - по датчику CO₂).
- Защита от замораживания рекуператора осуществляется направлением приточного воздуха через клапан байпаса. В стандартном функционале ступенчато (открыт/закрыт) по датчику перепада давления, в расширенном функционале - плавно с помощью датчика температуры точки росы вытяжного воздуха.



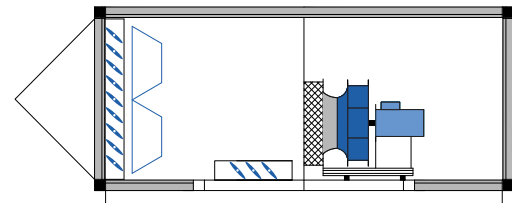
DLE2

- Приточно-вытяжной агрегат:
 1. фильтр наружного воздуха до F7;
 2. рециркуляция.
- Управляемая рециркуляция, как последовательность нагрева (в расширенном функционале - по датчику CO₂).



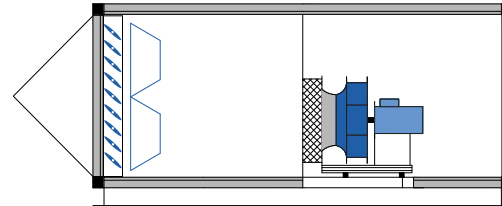
DLE3

- Приточный агрегат:
 1. фильтр наружного воздуха до F7;
 2. рециркуляция.
- Управляемая рециркуляция, как последовательность нагрева (в расширенном функционале - по датчику CO₂).



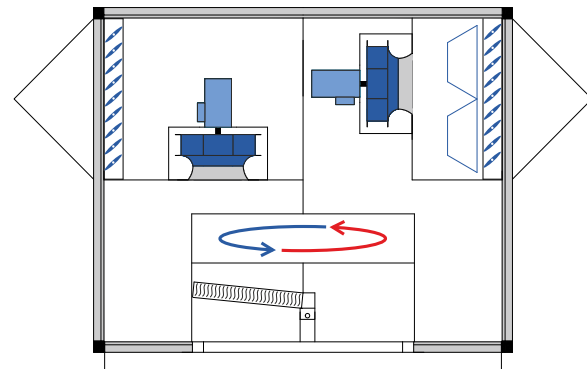
DLE4

- Приточный агрегат:
 1. фильтр наружного воздуха до F7.



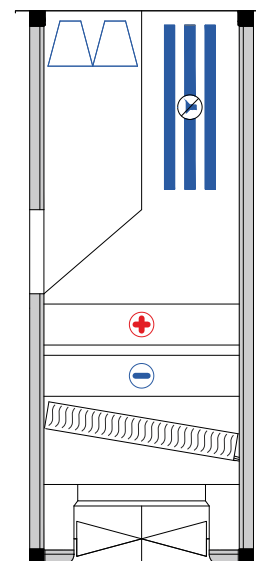
DLE5

- Приточно-вытяжной агрегат:
 1. фильтр наружного воздуха до F7;
 2. роторный регенератор.
- Защита от замораживания регенератора осуществляется плавным снижением числа оборотов с помощью датчика температуры точки росы вытяжного воздуха.

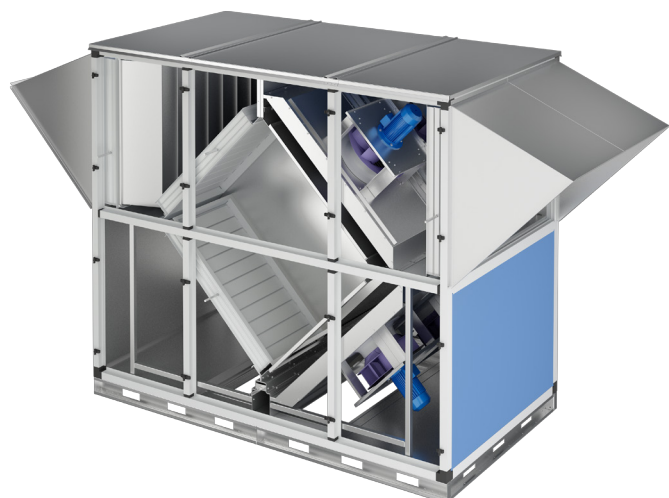
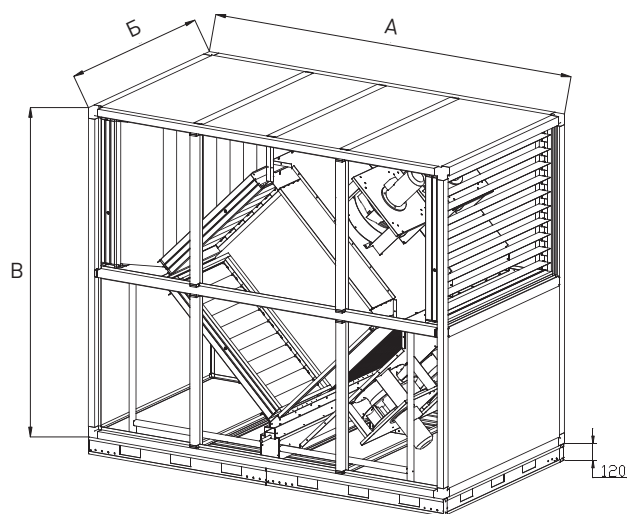


Внутренняя секция DLI

- В состав секции могут входить:
 1. шумоглушитель приточного воздуха (900 мм);
 2. водяной нагреватель;
 3. водяной / фреоновый охладитель с каплеуловителем;
 4. воздухораспределитель: сопло прямоугольного сечения; вихревой регулируемый диффузор;
 5. фильтр вытяжного воздуха класса G4.



Технические характеристики секций



Секция DLE 1,2,5

Типоразмер	A*, мм	B**, мм	B, мм
30	2300	1195	1970
60	2300	1195	1970
80	2410	1610	2220
120	2410	1610	2220

Секция DLE 3,4

Типоразмер	A, мм *	B, мм	B, мм
30	2300	1195	1010
60	2300	1195	1010
80	2410	1610	1135
120	2410	1610	1135

*Размер указан без учета защитных козырьков, которые выступают с каждой стороны не более, чем на 600 мм

** Ручки съемных панелей выступают с каждой стороны на 45 мм.

Масса внешней секции DLE, кг

Типоразмер	DLE1	DLE2	DLE3	DLE4	DLE5
30	250	234	201	201	281
60	370	345	297	297	426
80	600	571	508	508	707
120	790	730	646	646	904

Модуль DLE должен монтироваться на собственную раму-основание

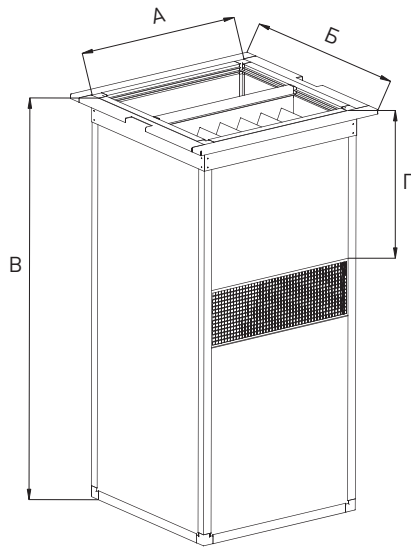
Мощностные и шумовые характеристики

Типоразмер	Диаметр рабочего колеса, мм	Макс. номинальная мощность двигателя, кВт	Количество полюсов, шт.	Напряжение питания, В	Уровень звуковой мощности DLE1+DLI4, дБ(A)* указан для номинального расхода воздуха на выходе из диффузора/сопла; на всасе вытяжной решетки		
					Всас (без шумоглушителя)**	Нагнетание (без шумоглушителя)	Нагнетание (с шумоглушителем)
30	315	1.1	2	3x220/3x380	66	80	66
60	400	2.2	2	3x380	72	84	70
80	500	3	4	3x380	71	83	69
120	400 x 2	2.2 x 2	2	3x380	72	84	71

** Уровень звукового давления на расстоянии 10 м примерно на 20 дБ(A) ниже, чем уровень звуковой мощности установки, например, для установки на 8000 м³/ч без шумоглушителя на расстоянии 10 м от диффузора он будет равен 63 дБ(A).

** Глушение осуществляется пластинчатым рекуператором и фильтром."





Размеры внутренней секции DLI

Типоразмер	А, мм	Б, мм	В, мм*	Г, мм
30	650	800	1800/2850	1000
60	900	1050	1800/2850	1000
80	1100	1250	1800/2850	1000
120	1200	1350	1800/2850	1000

* Максимальная длина внутреннего модуля – 2850 мм (нагрев, охлаждение), минимальная – 1800 мм (без теплообменников). Высота внутреннего модуля предполагает снеговую нагрузку до 500 мм, толщину крышного покрытия до 300 мм (при величине снегового покрова 500 мм), опорную балку стакана высотой 200 мм, таким образом, общая высота, которая учитывает снег, покрытие и балку – 1000 мм.



Присоединительные размеры теплообменников

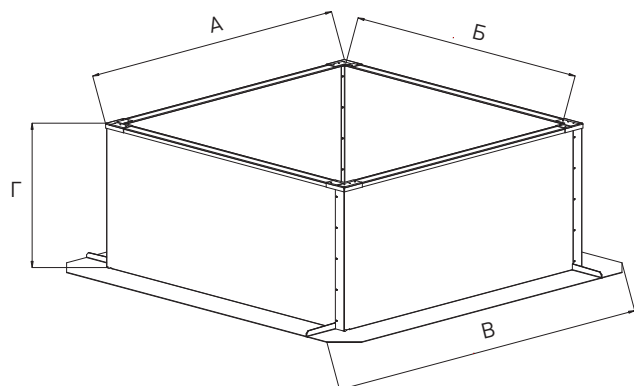
Типоразмер	Теплообменник					
	Нагреватель		Водяной охладитель		Фреоновый испаритель	
	2 ряда	3 ряда	3 ряда	4 ряда	3 ряда	4 ряда
30	1"	1"	1"	1"	16 / 28	16 / 28
60	1"	1"	1"	1"	22 / 28	22 / 28
80	1½"	1½"	1½"	1½"	22 / 28	22 / 35
120	1½"	1½"	1½"	1½"	2x22 / 2x35	2x22 / 2x35

Масса внутренней секции DLI, кг

Типоразмер	Без теплообменников	С нагревателем	С охладителем	Нагреватель + охладитель
30	145	188	198	241
60	189	244	263	318
80	228	316	307	395
120	282	382	376	476

DLI4 . F1 . H1 . N2 . C23 . SW

Тип воздухораспределителя: NZ- сопло прямоугольного сечения; SW- вихревой диффузор
Наличие и тип охладителя приточного воздуха: C1 - водяной; C2 - фреоновый; количество рядов
Наличие нагревателя приточного воздуха, количество рядов
Наличие шумоглушителя приточного воздуха
Класс очистки фильтра вытяжного воздуха: F1-G4
Типоразмер внутреннего модуля



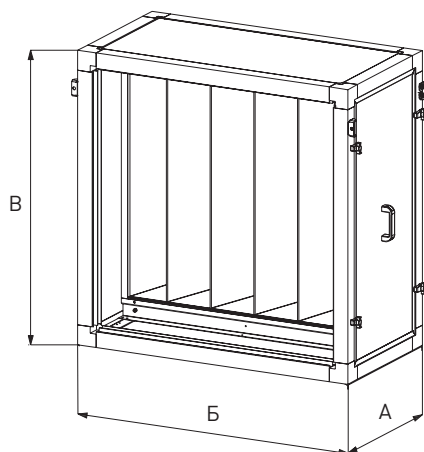
Размеры и масса монтажного стакана MSL

Типоразмер	А, мм	Б, мм	В, мм	Г*, мм	Масса, кг
30	800	700	1100	500 / 800	42 / 67
60	1050	950	1350	500 / 800	63 / 100
80	1250	1150	1550	500 / 800	75 / 120
120	1350	1250	1650	500 / 800	88 / 140

*Монтажный стакан для установки на опорные балки (кровля из профилированного листа) имеет высоту 800 мм; для установки на кровлю (ж/б) - 500 мм.

MSL.1

Монтажный стакан:
1 – монтаж на балки – 800 мм;
2 – монтаж на кровлю – 500 мм.



Размеры и масса предфильтра

Типоразмер	А, мм	Б, мм	В, мм	Масса, кг
30	575	1195	1010	68
60	575	1195	1010	68
80	575	1610	1135	83
120	575	1610	1135	83

F1

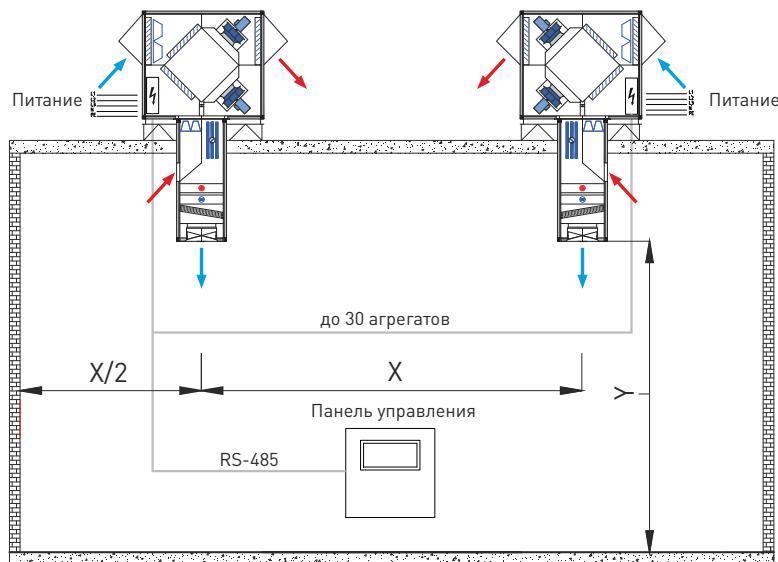
F5

секция фильтрации класса EU5
секция фильтрации класса EU4

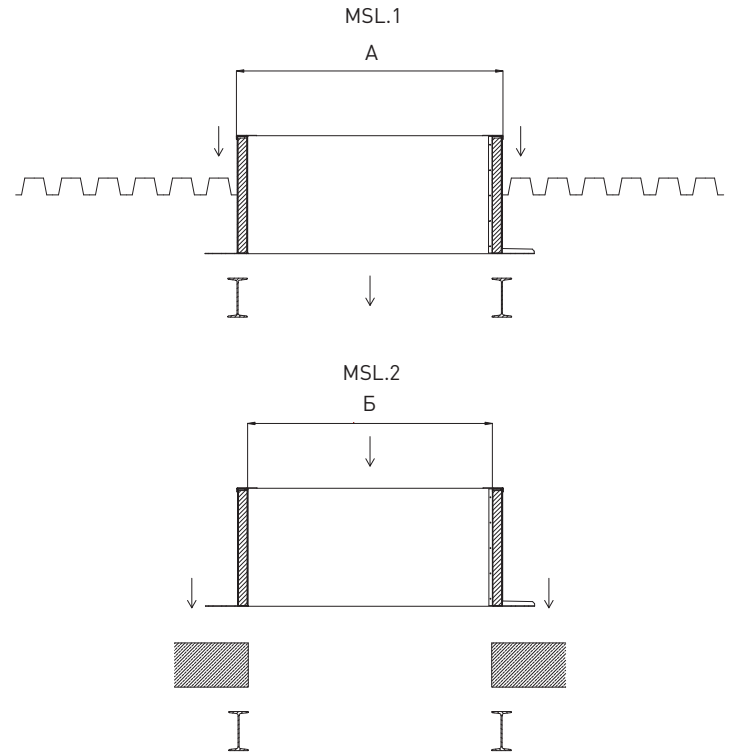
Особенности размещения

При размещении агрегатов необходимо выполнять требования, указанные ниже.

1. Максимальное и минимальное расстояние, указанное ниже.
2. Всос приточного воздуха и выхлоп вытяжного воздуха должны быть с разных сторон.
3. Всос вытяжного воздуха должен быть с разных сторон.
4. Должен быть свободный доступ к съемным панелям.
5. Должно быть обеспечено свободное пространство для извлечения теплообменников.
6. Наружный модуль должен дополнительно опираться на собственную раму-основание.



Определение размера отверстия в кровле



Стакан MSL.1 устанавливается на опорные балки, затем устанавливается профилированный лист. Отверстие в кровле соответствует размеру $A+20$ мм.

Стакан MSL.2 устанавливается на крышное покрытие. Размер отверстия в кровле соответствует размеру Б.

Минимальные и максимальные расстояния

Типоразмер		30	60	90	120
X	Мин., м	9	11	13	15
	Макс., м	16	22	28	34
Y	Мин., м	4	4	5	5
	Макс., м	В соответствии с расчетом			